



**MINISTÈRE  
DES ARMÉES**

*Liberté  
Égalité  
Fraternité*

**État-major des Armées  
État-major de zone de défense de Metz  
Division appui des formations**

Metz, le 03 AOUT 2022  
N° 503475 /ARM/EMA/EMZD Metz  
/DIV.ADF/BSI/SSEU/NP  
EP3426

Le général de corps d'armée Alexandre d'ANDOUË de SÉRIÈGE,  
gouverneur militaire de Metz,  
officier général de zone de défense et de sécurité Est,  
commandant de zone terre Nord-est,  
commandant des forces françaises  
et de l'élément civil stationnés en Allemagne

à

monsieur le directeur départemental des territoires de la Nièvre.

**OBJET** : Chevenon (58) – permis de construire centrale photovoltaïque.

**RÉFÉRENCE** : courriel du 19 juillet 2022.

Par correspondance visée en référence, vous me consultez à propos du permis de construire d'une centrale photovoltaïque au sol, à Chevenon.

En réponse, j'ai l'honneur de vous faire connaître que je n'émetts aucune objection à cette demande.

En effet, aucun immeuble militaire ne se trouve dans le périmètre d'implantation et ce dernier n'impacte pas les servitudes d'utilité publique relevant du ministère des Armées.

Pour le commandant de zone Terre Nord-est et par délégation,  
le colonel (T) Dominique LAMBERT,  
commandant la division appui des formations

REÇU LE

08 AOUT 2022

DDT-SAUH-BDS

Pour le chef de la div. Nord-est par délégation

Le LCL Ph. de DANNE  
Bureau stationnement infrastructure  
de la zone de défense de Metz  
chef de la section synthèse

Photos des lieux



Affichage de l'enquête



Les arbres existants resteront après l'installation des panneaux

Vue en direction de la propriété de monsieur Jean Noël ROCHE  
ou sera implanté de linéaires de haies et d'arbres pour masquer la vue du parc  
photovoltaïque





## PROJET AGRIVOLTAÏSME « Plantations de haies »

### PHOTOSOL

Chez PETIT Nicolas - Domaine de  
Manicrot 58160, CHEVENON



Date de réalisation : 24.02.2023

Modalités de réalisation : visite sur place / échange avec le propriétaire

Etienne BOURGY – Chambre d'Agriculture de la Nièvre

etienne.bourgy@nievre.chambagri.fr – 03.86.93.40.18

REGION  
BOURGOGNE  
FRANCHE  
COMTE

## 1. PRESENTATION DU SITE, DU TERRITOIRE ET DES ENJEUX

Les terres du « Domaine de Manicrot sont situées sur la commune de Chevenon sur la D13 à proximité du canal latéral à la Loire. Mr PETIT Nicolas souhaite mettre en agrivoltaïsme avec la société PHOTOSOL une partie des parcelles située au Sud du « Domaine de Manicrot ».

Le domaine de Manicrot (bâtiments, habitation et dépendances avec quelques hectares de terres adjacentes) est une exploitation agricole ovine exploitée par Mr ROCHE Jean-Noël.

Le parc agrivoltaïque sera implanté sur les terres en prairies naturelles de Mr PETIT et sera très visible de l'habitation de Mr ROCHE et Mme REULLON.

D'un commun accord, la société PHOTOSOL, Mr PETIT et Mr ROCHE se sont entendus pour masquer le parc photovoltaïque au Sud et à l'Est du domaine de Manicrot (bâtiments) par l'implantation de linéaires de haies et d'arbres.

Ce document est donc une proposition d'implantation répondant au précédent objectif visuel sur la base des échanges entre les trois parties citées ci-dessus.



Les parcelles concernées par les implantations :

	Dénomination	N° cadastral	Commune	Coordonnée GPS	Surface (ha)	Propriétaire	ml
<b>Parcelle(s) concernée(s) par le projet</b>	Herbage de Manicrot	000 C 283	CHEVENON	Lat : 46.884949 Long : 3.241901	5.961	Mr ROCHE	
	Herbage de Manicrot	000 C 281	CHEVENON	Lat : 46.884544 Long : 3.239039	0.536	Mr ROCHE	
	Pâtûre du chemin de la Colâtre	000 C 177	CHEVENON	Lat : 46.886353 Long : 3.243015	3.104 3.226	Mr ROCHE	
	Pâtûre du chemin de la Colâtre	000 C 285	CHEVENON	Lat : 46.887233 Long : 3.242815	5.498	Mr ROCHE	
<b>Longueur totale du linéaire prévu</b>							<b>ml</b>
	Dénomination	N° cadastral	Commune	Coordonnée GPS	Surface (ha)	Propriétaire	ml
<b>Parcelle(s) concernée(s) par le projet</b>	Les Terres douces	000 C 282	CHEVENON	Lat : 46.884305 Long : 3.239054	4.287	PHOTOSOL -PETIT	
	Herbage de Manicrot	000 C 284	CHEVENON	Lat : 46.884575 Long : 3.242120	4.233	PHOTOSOL -PETIT	
	Pâtûre du chemin de la Colâtre	000 C 298	CHEVENON	Lat : 46.886787 Long : 3.243039	2.516	PHOTOSOL -PETIT	
<b>Longueur totale du linéaire prévu</b>							<b>2150 ml</b>



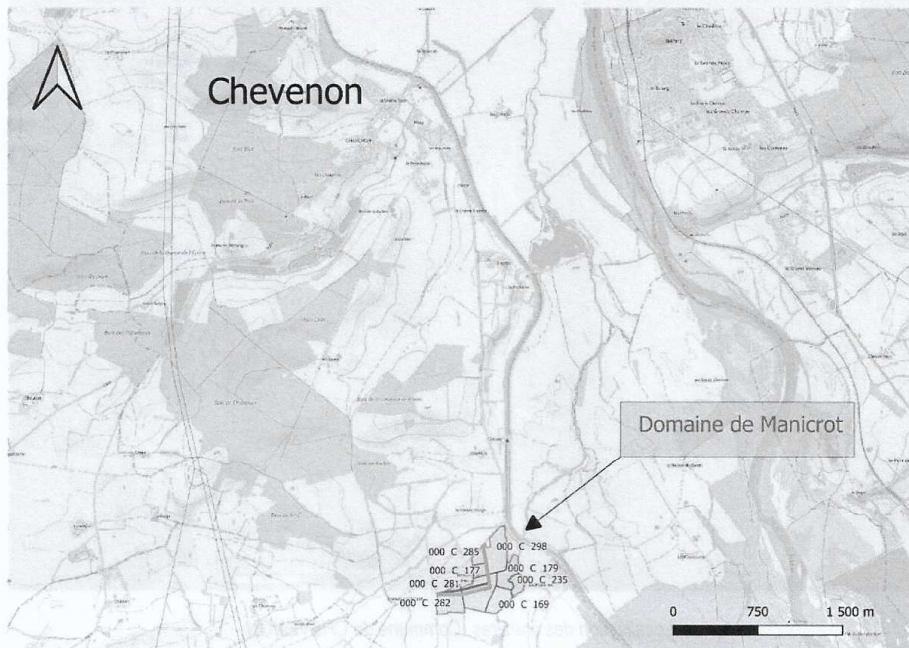
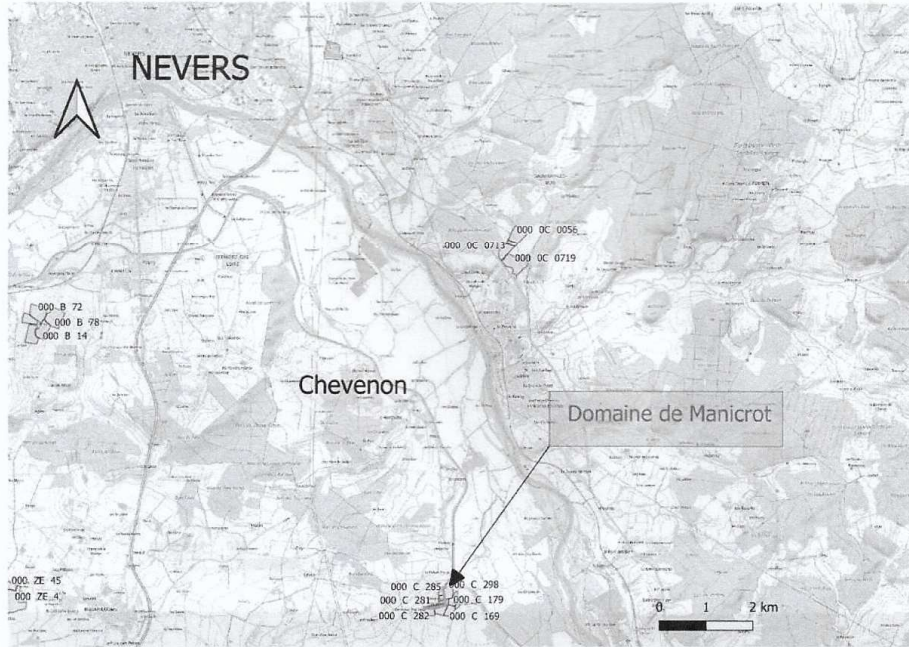

<b>Objectif(s) du projet de plantation</b> <b>Rôle(s) recherché(s)</b> <i>(surlignez les réponses vraies)</i>	Biodiversité (TVB, continuité écologique)	Qualité de l'eau
	Biodiversité animal (dont gibier) et végétal	Bois énergie et bois litière
	Sanitaire (tuberculose bovine)	Erosion
	Régulation climatique ( <b>brise vent</b> , ombrage)	Tourisme, cadre de vie, paysage
	Auxiliaires des cultures	Stockage du carbone
Antidérive phytosanitaire	Haie brise vent (gel)	

L'environnement du projet				
<b>Eléments paysagers existants</b> <i>(surlignez les réponses vraies)</i>	Bosquets	Haies	Bois	Autre (mare)
<b>Types de haies environnantes</b> <i>(surlignez les réponses vraies)</i>	Hautes	Basses	Etat / entretien : Haies arbustives en devenir et arbres isolés (chênes pédonculés)	
<b>Cours d'eau à proximité</b>	Oui (La Colâtre, canal latéral)	<b>Relief</b>	Plaines prairiales	
<b>Types de sol</b>	<b>TEXTURE</b> PLIOCENE => UTS n° 89 : BRUNISOL saturé sableux sans charge en éléments grossiers des replats et zones de dépressions issu de colluvions sableuses - Type de sol : BRUNISOL sature - Matériau parental : COLLUVIONS HUMIDITE PH = 5,5 A 6			
<b>Zonages environnementaux</b>	NATURA 2000	<input type="checkbox"/> Concerné	<input checked="" type="checkbox"/> Non concerné	
	Périmètre de Protection de captage	<input type="checkbox"/> Concerné	<input checked="" type="checkbox"/> Non concerné	
	ZNIEFF type 2	<input type="checkbox"/> Concerné	<input checked="" type="checkbox"/> Non concerné	
<b>Distance / voirie et habitations</b>			50 à 100m	
<b>Réseaux divers</b> (lignes électriques, fibre, gazoduc, oléoduc)				
<b>Enjeux du territoire</b> <i>(surlignez les réponses vraies)</i>	Biodiversité	Eau	Erosion	Paysage
<b>Essences présentes dans l'environnement proche du projet</b>	Hêtre	Charme	Aubépine	Noisetier
	pruneliers	Cornouillers sanguins	Erables champêtres	Chênes

Caractéristiques de la parcelle			
<b>Drainage des parcelles</b>	Non	<b>Utilisation actuelle des parcelles</b>	Prairie
<b>Zone inondable</b>	Non	<b>Pluviométrie moyenne annuelle du secteur</b>	650-700 mm



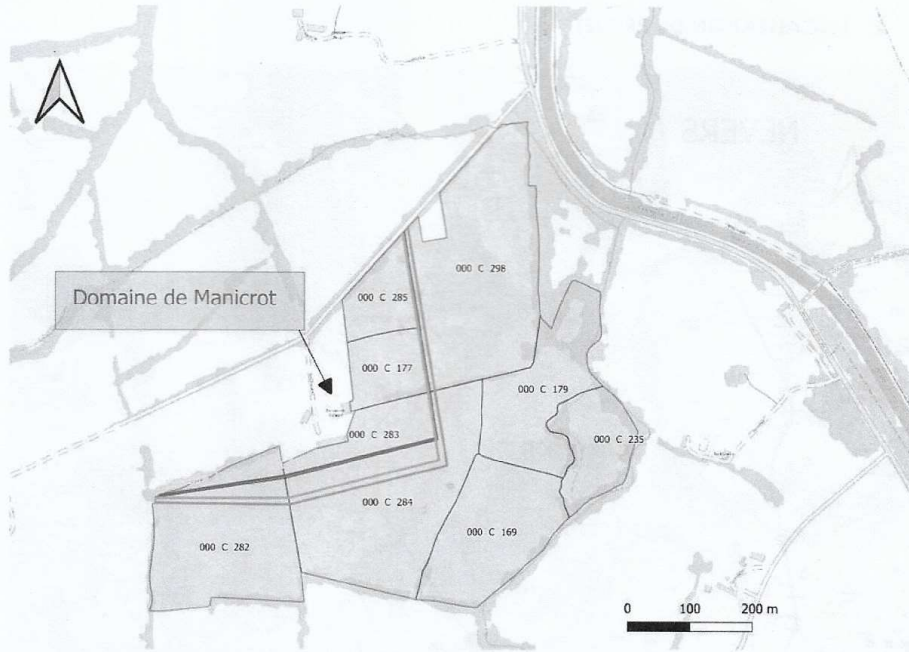
2. LOCALISATION DU PROJET



Localisation du projet, Commune de CHEVENON



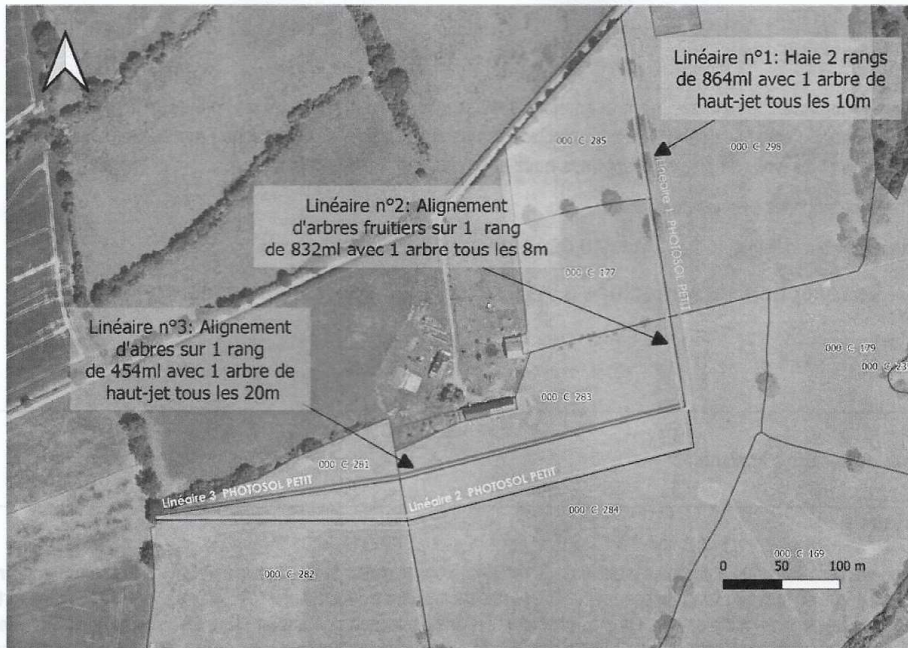




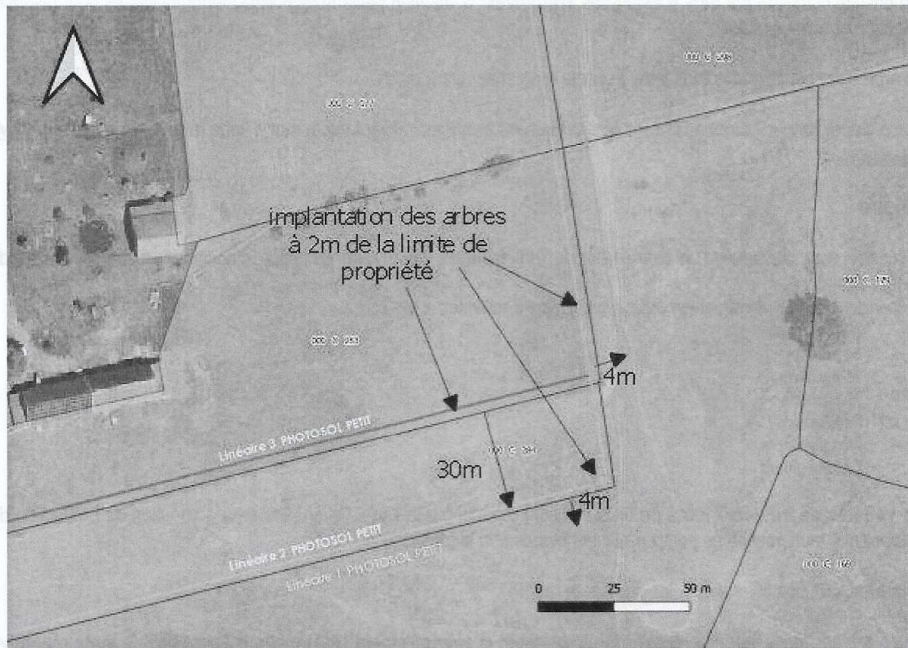
Localisation des linéaires, Commune de CHEVENON



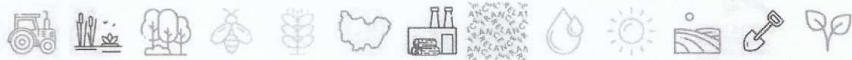
Zoom sur les linéaires à implanter :



Détails des linéaires 1, 2 et 3 du projet sur la carte (CHEVENON)



Détails sur les distances d'implantation (CHEVENON)



3. ELEMENTS TECHNIQUES RELATIFS AU PROJET

MATERIEL FORESTIER :

**Plants respectant les normes de provenances** (les essences doivent respecter les normes de la réglementation communautaire (MFR), disponibles auprès de la DRAAF de Bourgogne Franche-Comté) selon les essences et les types de plants - **en racines nues** et livraison en sac de conservation

Pralinage selon les besoins du chantier

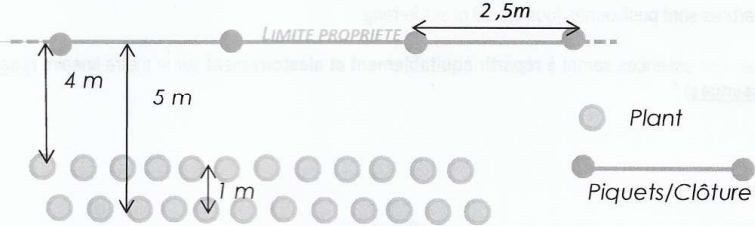
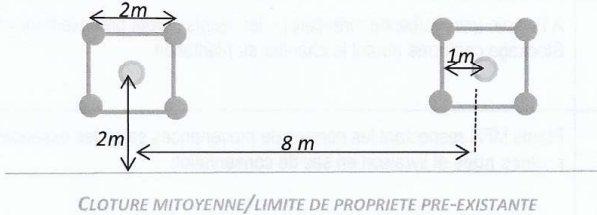
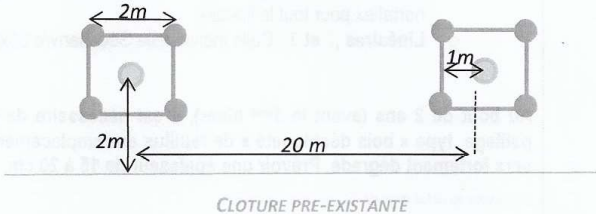
Plants suivant la liste dans le « **TABLEAU DES ESSENCES CHOISIES** » ci-après

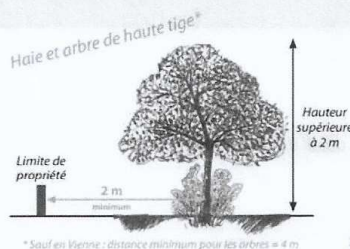
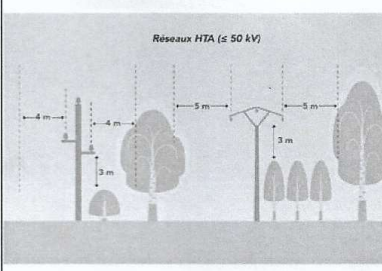
**La réception sera effectuée à la livraison par la personne en charge du projet**

Types de linéaire à planter	
<p><b>Linéaire 1 :</b></p> <p>Le linéaire sera constitué d'une haie multistrate 2 rangs composée de <b>10 % de Charme et 20% d'Erable champêtre</b> qui sera gérée en tant que strate accompagnatrice permettant à la haie de jouer son rôle de brise vent grâce à une forte densité de feuillage en toute saison. On prévoit également <b>des essences de haut jet (12% du linéaire hors Charmes et Erables)</b> répartis tous les 4 m qui permettront de structurer la haie (<b>les hauts jet sont : Tilleul à petites feuilles, Merisier, Noyer commun, Chêne sessile et pubescent, et Orme résistant à la graphiose, Alisier, Cormier</b>). Le linéaire sera ensuite complété par <b>58% d'essences arbustives*</b> à vocation petits fruits/pollinisateurs/mellifères pour favoriser protection et biodiversité.</p> <p>Les arbres sont positionnés tous les 1 m sur le rang et sur les 2 rangs.</p> <p>Toutes ces essences seront à <b>répartir équitablement et aléatoirement</b> sur le mètre linéaire (<b>pas de suite répétitive d'essences</b>)*.</p> <p><b>Linéaire 2 :</b></p> <p>Le linéaire sera constitué d'un alignement de <b>105 fruitiers</b> sur 1 rang composé d'anciennes variétés locales de conservation dont :</p> <p>La répartition des 105 plants par essences pourrait être la suivante :</p> <ul style="list-style-type: none"> <li>- 36 pommiers</li> <li>- 14 poiriers</li> <li>- 14 cerisiers</li> <li>- 20 pruniers</li> <li>- 7 néfliers</li> <li>- 7 cognassiers</li> <li>- 7 châtaigniers</li> </ul> <p><b>Ces variétés de fruitiers (100% du linéaire)</b> sont répartis sur la ligne. Ce linéaire sera à vocation de production de fruits/pollinisateurs/mellifères pour également favoriser la biodiversité.</p> <p>Les arbres sont positionnés tout les 8 m sur le rang.</p> <p>Toutes ces essences seront à <b>répartir équitablement et aléatoirement</b> sur le mètre linéaire (<b>pas de suite répétitive d'essences</b>)*.</p>	



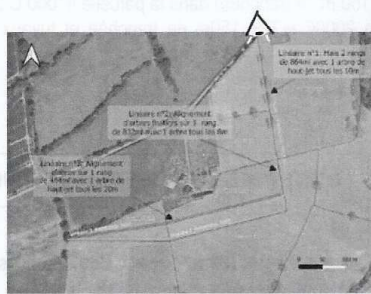
<p><b>Linéaire 3 :</b></p> <p>Le linéaire sera constitué d'un alignement sur 1 rang composée de <b>24 arbres de haut jet</b>. Ces <b>essences de haut jet (100% du linéaire)</b> répartis tous les 20 m qui permettront de structurer la haie (<b>les hauts jet sont</b> : Châtaigniers, Chêne pubescent, merisiers, noyers commun, <i>Tilleuls à petites et grandes feuilles</i> et <i>Orme résistant à la graphiose</i>).</p> <p>Les arbres sont positionnés tous les 20 m sur le rang.</p> <p>Toutes ces essences seront à <b>répartir équitablement et aléatoirement</b> sur le mètre linéaire (<b>pas de suite répétitive d'essences</b>).*</p> <p><small>* Se référer à la liste complète et détaillée des essences prévues à la fin de ce rapport</small></p>	
<p><b>Travail du sol souhaité avant implantation</b></p>	<p>1. Décompactage en profondeur sans mélanger les horizons (60 à 80 cm) et destruction de la strate herbacée (fraisage ou cultivateur...)</p> <ul style="list-style-type: none"> <li>- Travailler le sol sur une largeur d'1 mètre ou 2 ou 3 m (selon le nombre de rang : 1m = 1 rang ; 2m = 2 rangs et 3m = 3 rangs) <b>avec sous-soleuse, décompacteur ou un outil BECKER</b></li> </ul> <p><b>Ce décompactage est à réaliser de préférence en conditions ressuyé et estivale (Août / Septembre ...).</b></p>
<p><b>Plantation</b></p>	<p>A la main (pioche/bêche forestière) – les plants seront préalablement « habillés » après réception – Stockage conforme durant le chantier de plantation</p>
<p><b>Type de plant</b></p>	<p>Plants MFR respectant les normes de provenances selon les essences et les types de plants - <u>en racines nues</u> et livraison en sac de conservation.</p>
<p><b>Paillage</b></p>	<p>Prévoir un paillage <b>pour toutes les plantations</b>. Installation tout de suite après plantation ou pendant selon le type de paillage retenu.</p> <p>⇒ <b>Paillage biodégradable =&gt;</b></p> <ul style="list-style-type: none"> <li>○ <b>Linéaires 1</b>: Paillage rouleau Géochanvre Duoprotect de largeur 188 cm / toile hortaflex pour tout le linéaire.</li> <li>○ <b>Linéaires ,2 et 3</b> : Dalle individuelle Géochanvre 88x88 ou toile hortaflex.</li> </ul> <p><b>Au bout de 2 ans (avant le 3<sup>ème</sup> hiver), il est nécessaire de renouveler le paillage par un paillage type « bois déchiqueté » de feuillus en remplacement du paillage Géochanvre qui sera fortement dégradé. Prévoir une épaisseur de 15 à 20 cm.</b></p> <p><small>*Se référer au détail du matériel à la fin de ce rapport</small></p>
<p><b>Protection</b></p>	<p>⇒ <b>Linéaires 1, 2 et 3 :</b></p> <ul style="list-style-type: none"> <li>- Mettre des <b>protections chevreuil pour tous les arbres dit de haut jet*</b>, à savoir une gaine CLIMATIC mixte D.30 de hauteur 120 cm tenue par 2 tuteurs acacias de hauteur 150 cm et de section 22x22 (manchon agrafé aux piquets – pas d'accroche croisée)**.</li> <li>- Mettre des <b>protections lapin pour tous les arbres de la strate d'accompagnement et buissonnante (tous les autres arbres de la liste)</b>, à savoir une gaine CLIMATIC simple D.20</li> </ul>

	<p>de hauteur 60 cm tenue par 1 tige en bambou de hauteur 90 cm et un tuteur acacia de hauteur 90 cm (manchon agrafé aux piquets – pas d'accroche croisée)**.</p> <p><small>* arbres cités en haut de page hors Charmes et Erables Champêtres **Se référer au détail du matériel à la fin de ce rapport</small></p>
Clôture	<p>➔ <b>Linéaires 1 :</b> Clôture de grillage Ursus de 80 cm + 1 rang de barbelés avec piquets d'acacia.*</p>  <p>➔ <b>Linéaires 2 :</b></p>  <p>➔ <b>Linéaires 3 :</b></p>  <p><small>*Se référer au détail du matériel à la fin de ce rapport</small></p>
Distances d'implantation	Voir descriptif ci-dessus de chaque linéaire.

<p><b>Fumure</b></p>	<p>Prévoir une fertilisation type « osmocote » à libération lente sur 8 à 12 mois (voir précisions en fin de document)</p>	
<p><b>Arrosage</b></p>	<p>Les épisodes de sécheresse étant plus fréquent, il est conseillé d'arroser les plants de Juin à Septembre 1 fois toutes les 3 semaines. Prévoir un arrosage de 20 L à 40 L d'eau par plant (équivalent à 1 orage de 40mm).</p> <p>Pour cela il est indispensable de prévoir l'installation d'un tuyau goutte à goutte avec 1 gouteur tous les mètres (ou à tous les arbres) d'un débit d'environ 2 litres/minute. Ce tuyau est à dérouler sous le paillage de préférence à 20 cm des plants. En une nuit de 10 heures, selon la pression du réseau, la quantité d'eau par plant sera d'environ 20 litres soit l'équivalent d'un gros orage. Renouveler l'opération toutes les 3 semaines sur les mois estivaux et secs de Mai à Septembre. L'objectif est d'avoir un arrosage en profondeur ponctuel (40 à 60 cm) pour favoriser la colonisation des racines en profondeur. Cet arrosage est destiné aux 4 premières années après la plantation pour sécuriser l'implantation des jeunes plants, arbres, arbustes et fruitiers.</p> <p>Prévoir des lignes d'arrosage en fonction des longueurs et caractéristiques techniques des gouttes à gouttes.</p> <p>Prévoir la création et pose d'un compteur d'eau (150 m de tranchée) dans la parcelle n°000 C 282 pour rejoindre les linéaires. Provisonné environ 2000€ H.T + 150m de tranchée et tuyaux en diamètre 32mm (voir précisions en fin de document).</p>	
<p><b>Rappel des distances de plantation</b></p>	<p style="text-align: center;"><b>LIMITE VOISIN &amp; VOIRIE</b></p> <p>➔ <b>Pour tous les linéaires:</b> Les linéaires, dépassant à terme 2m de hauteur, seront placés à 2 m de la limite des routes départementales et des routes/chemins communaux conformément au Code civil (sauf si accord de voirie avec le maire pour les routes/chemin communaux). Il en est de même pour la limite avec les parcelles voisines aux parcelles d'implantation.</p>  <p style="text-align: center;">* Sauf en Vienne : distance minimum pour les arbres = 4 m</p> <p style="text-align: center;">Schéma des distances réglementaires d'implantation des haies de plus de 2m (source : Prom'Haies. Les haies et les arbres hors boisements, quelques aspects réglementaires)</p>	<p style="text-align: center;"><b>LIMITE POTEAU ET LIGNE ELECTRIQUE</b></p> <p>➔ <b>Pour tous les linéaires:</b> Ces essences ne devront pas dépasser 3 m de hauteur). Ne planter que des essences buissonnantes à ce niveau, sur une distance de 5 mètres de part et d'autre des isolateurs rigides du poteau (cf. schéma ci-dessous).</p>  <p style="text-align: center;">Schéma servitude d'infrastructures définies par la norme NFC 11-201 pour les réseaux HTA. (source : Enedis, Modalité de gestion de la végétation sous et aux abords des lignes électriques)</p>

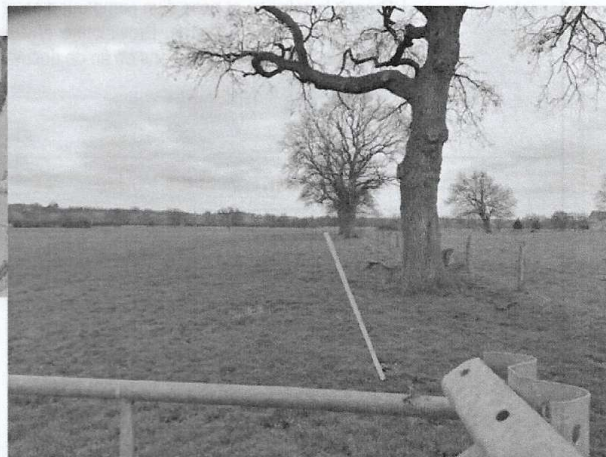
4. DETAILS DES LINEAIRES A IMPLANTER

<p><b>Linéaire 1</b> 864 ml</p> <p><b>HAIE MULTISTRATE</b> <b>2 RANG</b> (Parcelle 000 C 298 et 000 C 284)</p> <p>CHEVENON</p>	<p>Le linéaire est constitué d'une haie multistrata 2 rangs orientée Nord-Sud et Est-Ouest dont la longueur totale est de 864 ml.</p> <p>La densité est de 2 arbre/ml, soit 1729 plants au total. La haie est constituée d'essences de haut jet à placer tous les 4 ml (ces essences sont <i>Tilleul à petites feuilles</i>, <i>Merisier</i>, <i>Noyer commun</i>, <i>Chêne sessile</i> et <i>Orme de Lutèce résistant à la graphiose</i>, <i>Alisier</i>, <i>Cormier</i>. Les autres essences sont à répartir comme spécifié plus haut.*</p> <p><b>Clôture grillage type Ursus 80 cm + 1 rang de barbelés + liteaux haut de maintien des piquets.</b> **</p> <p><b>Protections et paillage prévus pour 100% des arbres.</b> Du fait d'une forte présence de chevreuils et autre gros gibier dans la zone, les protections pour les arbres de haut jet seront des protections hautes** (hors Charmes et Erables Champêtres).</p> <p><b>Implantation du linéaire à 2m minimum de la limite de propriété.</b></p> <p><b>Résultat attendu : Ombrage, Brise vent, Biodiversité, Paysage, Stockage de carbone, Eau ...</b></p> <p><small>* Se référer à la liste détaillée des essences prévues en fin de ce rapport ainsi qu'aux éléments techniques décrits dans le « Tableau détailler des essences choisies »</small></p> <p><small>** Se référer à la liste détaillée du matériel prévu en fin de ce rapport ainsi qu'aux éléments techniques décrits plus hauts</small></p>
--	--

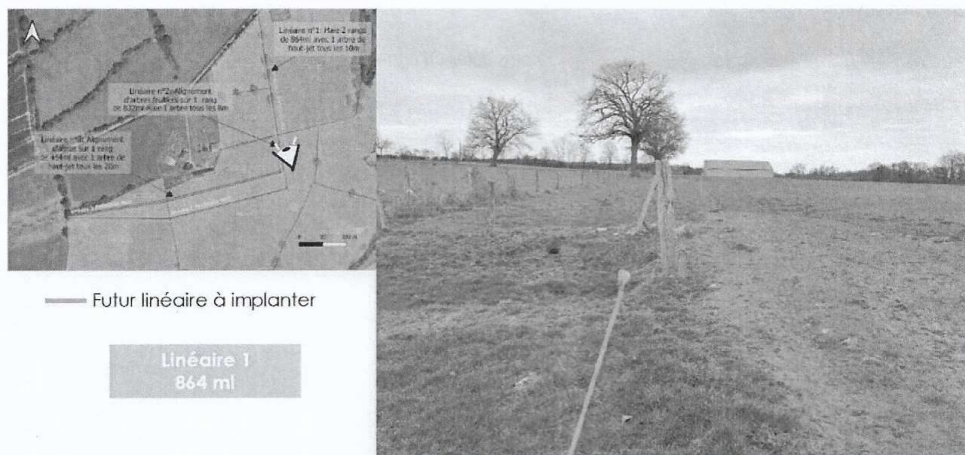


— Futur linéaire à implanter

Linéaire 1  
864 ml



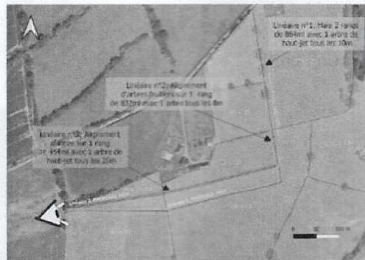
Photos détail du linéaire 1



Photos détail du linéaire 1

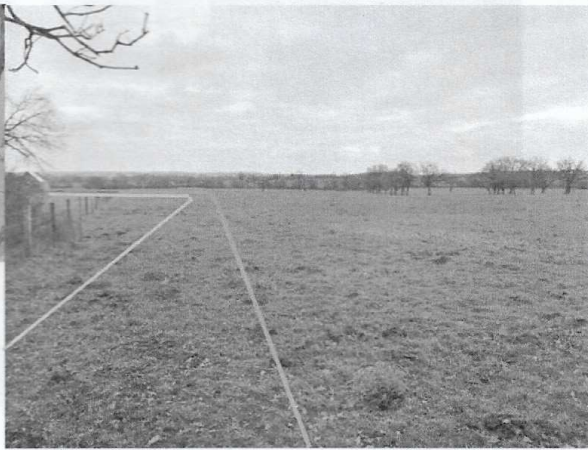






— Futur linéaire à implanter

Linéaire 1  
864 ml



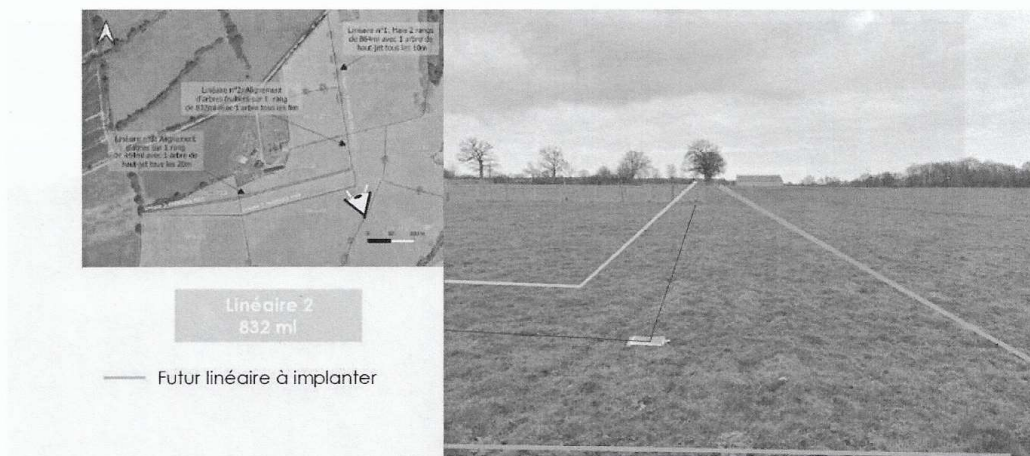
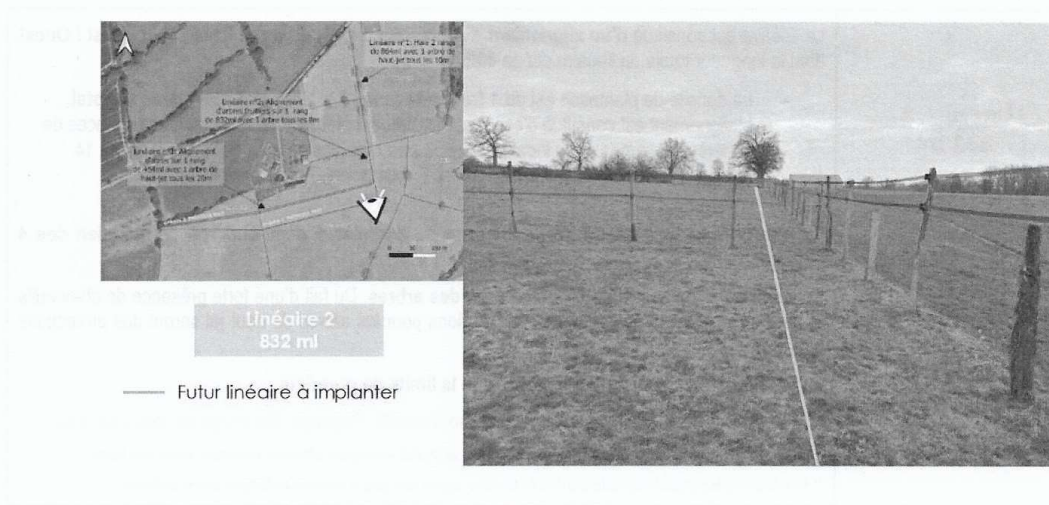
Photos détail du linéaire 1



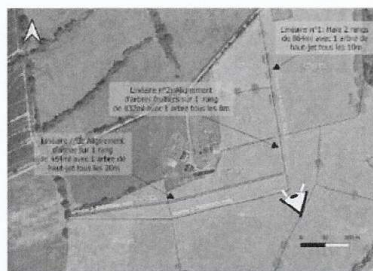
<p><b>Linéaire 2</b> 832 ml</p> <p><b>ALIGNEMENT D'ARBRES</b> <b>1 RANG</b></p> <p>(Parcelles 000 C 177 - 000 C 283 - 000 C284 - 000 C 285)</p> <p><b>CHEVENON</b></p>	<p>Le linéaire est constitué <b>d'un alignement d'arbres sur 1 rang orientée Nord / Sud et Est / Ouest</b> dont la longueur totale du linéaire est de <b>832 ml</b>.</p> <ul style="list-style-type: none"> <li>La densité de plantation est de <b>1 fruitier tous les 8 mètres, soit 105 plants au total</b>. L'alignement est constitué d'essences fruitières à planter tous les 8 ml (ces essences de variétés anciennes et/ou locales peuvent être réparties comme suit : 36 pommiers, 14 poiriers, 14 cerisiers, 20 pruniers, 7 néfliers, 7 cognassiers, 7 châtaigniers)</li> </ul> <p><b>Clôture grillage type Ursus 80cm + 1 rang de barbelés + demi-chevron de maintien des 4 piquets.**</b></p> <p><b>Protections et paillage prévus pour 100% des arbres.</b> Du fait d'une forte présence de chevreuils et autre gros gibier dans la zone, les protections pour les arbres de haut jet seront des protections hautes**.</p> <p><b>Implantation du linéaire à 2m minimum de la limite de propriété.</b></p> <p>Résultat attendu : <b>Ombrage, Brise vent, Biodiversité, Paysage, Stockage de carbone, Eau ...</b></p> <p><small>* Se référer à la liste détaillée des essences prévues en fin de ce rapport ainsi qu'aux éléments techniques décrits plus hauts</small></p> <p><small>** Se référer à la liste détaillée du matériel prévu en fin de ce rapport ainsi qu'aux éléments techniques décrits plus hauts</small></p>
--	---



Photos détail du linéaire 2

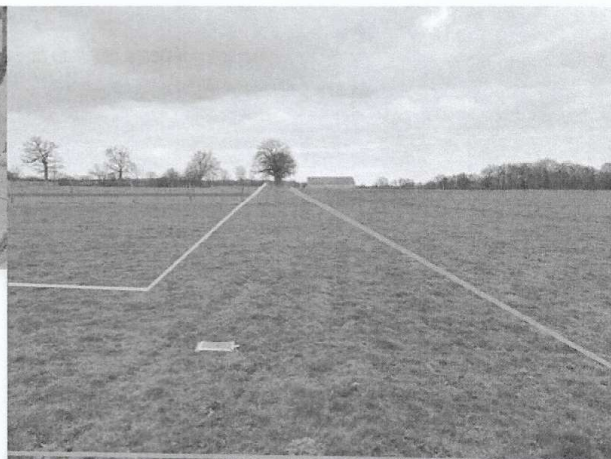


<p><b>Linéaire 3</b> 454 ml</p> <p><b>ALIGNEMENT D'ARBRE 1 RANG</b> (Parcelle 000 C 283)</p> <p>CHEVENON</p>	<p>Le linéaire est constitué d'un alignement d'arbres sur 1 rang orientée Est – Ouest dont la longueur totale du linéaire est de 454 ml.</p> <p>La densité de plantation est de 1 arbre tous les 20m, soit 24 plants au total. Le linéaire est constitué, d'essences de haut jet (Châtaigniers, Chêne pubescent, merisiers, noyers commun, Tilleuls à petites et grandes feuilles et Orme résistant à la graphiose</p> <p><b>Clôture grillage type Ursus 80cm + 1 rang de barbelés + demi-chevron de maintien des 4 piquets.**</b></p> <p><b>Protections et paillage prévus pour 100% des arbres.</b> Du fait d'une forte présence de chevreuils et autre gros gibier dans la zone, les protections pour les arbres de haut jet seront des protections hautes**.</p> <p><b>Implantation du linéaire à 2m minimum de la limite de propriété.</b></p> <p><b>Résultat attendu :</b> Ombrage, Brise vent, Biodiversité, Paysage, Stockage de carbone, Eau, Érosion ...</p> <p><small>* Se référer à la liste détaillée des essences prévues en fin de ce rapport ainsi qu'aux éléments techniques décrits plus hauts</small></p> <p><small>** Se référer à la liste détaillée du matériel prévu en fin de ce rapport ainsi qu'aux éléments techniques décrits plus hauts</small></p>
--	--



Linéaire 3  
454 ml

— Futur linéaire à implanter



Photos détail du linéaire 3